

Pistol termic pentru controlul buruienilor 2000W



Instrucțiuni de utilizare
Traducerea instrucțiunilor originale

CE

Stimate client!

Vă mulțumim că ați achiziționat produsul nostru și vă dorim să fiți mulțumit de utilizarea acestuia. Ați devenit proprietarul unui pistol termic pentru distrugerea buruienilor. Acest dispozitiv se caracterizează prin siguranță maximă și operare ușoară. Este un dispozitiv fiabil și de înaltă performanță, cu instalare rapidă și gata de utilizare. Deși funcționarea sa este simplă, funcționarea sa trebuie

să respecte cerințele cuprinse în prezentul manual și reglementările aplicabile în materie de SSM în zona în care este utilizat.

Reguli de prim ajutor

Persoane electrocutate - deconectați-le de la sursa de alimentare sau asigurați-le cu un izolator uscat, persoana electrocutată trebuie îndepărtată de la raza de acțiune a cablului de alimentare. Aveți grijă să nu atingeți persoana afectată cu mâinile goale până când aceasta nu se află în afara razei de acțiune a cablului de alimentare. Ajutorul trebuie chemat imediat, de către personal calificat și instruit.

Explicația pictogramelor plasate pe dispozitiv



O desemnare care declară conformitatea cu standardele Noii Abordări.



Marcaj care indică dubla izolare. Dispozitivul nu necesită un știft de împământare în priza electrică.



Purtați mănuși de protecție atunci când lucrați. Dispozitivul generează un flux de aer la temperaturi ridicate.



Purtați ochelari de protecție atunci când lucrați, curentul de aer poate ridica murdăria și praful care pot intra în ochi.



Citiți instrucțiunile de utilizare înainte de a începe lucrul.

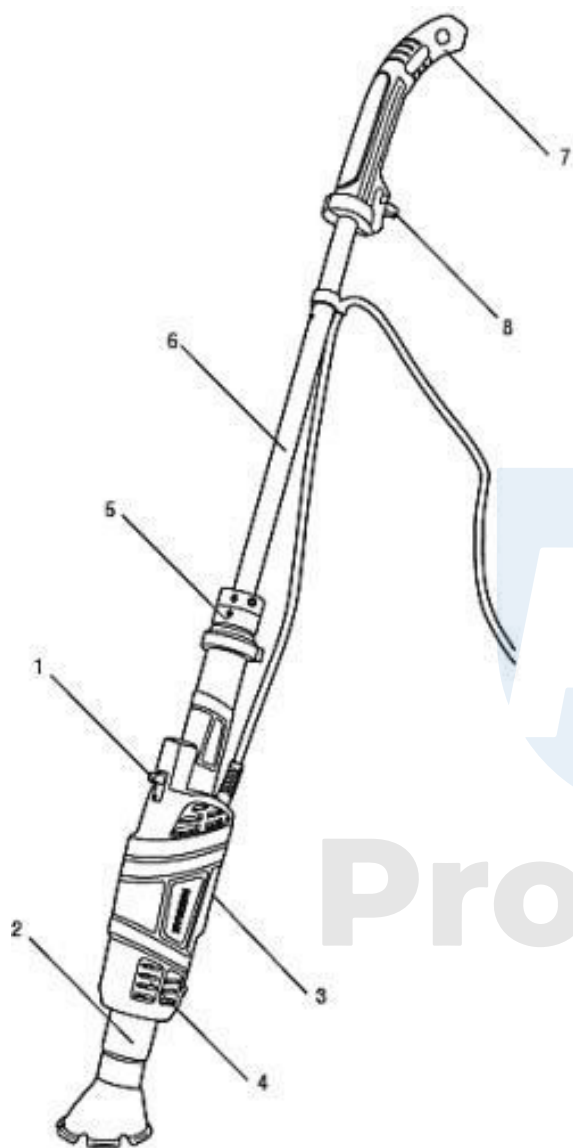


Duceți uneltele uzate la un punct de reciclare, nu le aruncați niciodată cu deșeurile menajere.

Desemnare

Pistolul termic pentru distrugerea buruienilor a fost conceput pentru a arde buruienile de pe trotuare, drumuri și suprafețe incombustibile. Nu este recomandat pentru utilizarea în zonele în care există deja lăstari uscați și caracteristici ale plantelor. Temperatura ridicată generată de echipament poate duce la aprinderea acestor reziduuri.

Descrierea dispozitivului



1. Comutator
2. Duză de aer cald
3. Copertă
4. Orificii de ventilație
5. Conector pentru țevi
6. Tub
7. Mâner
8. Prindere prin cablu

Pro-Tech
shop

Asamblarea și instalarea accesoriilor



AVERTISMENT: Duza de evacuare se încălzește la temperaturi ridicate, nu o atingeți niciodată în timpul sau imediat după lucru, este absolut necesar să purtați mănuși de protecție groase, rezistente la temperaturi de peste 600°C.

Împreună cu aparatul sunt furnizate accesoriile suplimentare, a căror formă asigură un flux de aer variabil, utilizatorul trebuie să aleagă accesoriul potrivit pentru sarcina curentă în cazul

pentru îndepărtarea mușchiului de pe trotuare, este adecvată o duză punctiformă, iar pentru arderea buruienilor cu frunze late, este adecvată o duză largă.

Nu lăsați cablul de alimentare sau alte elemente inflamabile să atingă accesoriul fierbinte în timpul lucrului, deoarece temperatura se poate aprinde și poate provoca un incendiu.

CONDIȚII GENERALE DE SIGURANȚĂ

AVERTISMENT! Citiți toate instrucțiunile de mai jos. Nerespectarea acestora poate duce la șocuri electrice, incendii sau vătămări corporale. Termenul "unealtă electrică", așa cum este utilizat în acest manual, se aplică tuturor uneltelor electrice, atât cu fir, cât și fără fir.

Urmați instrucțiunile de mai jos

Păstrați locul de muncă bine luminat și curat.

Dezordinea și iluminarea slabă pot provoca accidente.

Nu utilizați uneltele electrice în medii cu un risc crescut de explozie care conțin lichide, gaze sau vapori inflamabili.

Uneltele electrice produc scântei care pot provoca incendii dacă intră în contact cu gaze sau vapori inflamabili.

Copiii și persoanele neautorizate nu trebuie să intre la locul de muncă. Pierderea concentrării poate cauza pierderea controlului asupra sculei.

Siguranța electrică

Ștecherul cablului de alimentare trebuie să corespundă cu priza de rețea. Este interzisă modificarea fișei. Este interzisă utilizarea oricărui adaptor pentru a adapta fișa la priză. O fișă neadaptată care să corespundă prizei reduce riscul de electrocutare.

Evitați contactul cu suprafețele împământate, cum ar fi țevile, radiatoarele și frigiderul. Un corp împământat crește riscul de șoc electric. Nu expuneți sculele electrice la precipitații atmosferice sau la umiditate.

Apa și umezeala cresc riscul de electrocutare.

Să se prezinte la locul de muncă în stare fizică și psihică bună. Fiți atenți la ceea ce faceți. Nu lucrați dacă sunteți obosit, sub influența drogurilor sau a alcoolului. Chiar și un moment de neatenție în timpul lucrului poate provoca vătămări grave.

Purtați echipament de protecție personală. Purtați întotdeauna ochelari de protecție. Utilizați echipamentul de protecție reduce riscul de rănire gravă. Evitați pornirea accidentală a sculei. Asigurați-vă că întrerupătorul electric este în poziția "oprit" înainte de a conecta unealta la rețeaua electrică. Ținerea uneltelor cu degetul pe întrerupător sau conectarea uneltelor electrice atunci când întrerupătorul se află în poziția "pornit/oprit" poate duce la răniri grave.

Înainte de a porni scula electrică, scoateți toate cheile și alte scule care au fost folosite pentru a o configura.

O cheie lăsată pe elementele rotative ale sculei poate duce la răniri grave.

Păstrați-vă echilibrul. Păstrați în permanență o poziție corectă. Acest lucru va facilita controlul sculei electrice în cazul unor situații neprevăzute în timpul lucrului.

Purtați îmbrăcăminte de protecție. Nu purtați haine largi și bijuterii. Țineți părul, hainele și mănușile de lucru la distanță de piesele în mișcare ale uneltelor electrice. Hainele largi, bijuteriile sau părul lung pot fi prinse în piesele în mișcare ale sculei electrice.

Utilizarea sculelor electrice

Nu suprasolicitați uneltele electrice. Folosiți uneltele adecvate lucrării. Selectarea uneltelor potrivite pentru lucrare va asigura o muncă mai eficientă și mai sigură. Nu utilizați uneltele electrice decât dacă întrerupătorul de rețea nu funcționează.

Uneltele care nu pot fi utilizate cu ajutorul întrerupătorului de rețea sunt periculoase și trebuie predate pentru reparații. Deconectați fișa de la priza de alimentare înainte de a regla, înlocui

accesorii sau pentru depozitarea sculelor. Acest lucru va reduce riscul de a porni accidental scula electrică. Depozitați uneltele în afara razei de acțiune a copiilor. Nu permiteți ca scula să fie utilizată de persoane care nu sunt instruite în ceea ce privește funcționarea sculei.

Uneltele electrice pot fi periculoase în mâinile unor persoane neinstruite. Asigurați-vă că întreținerea este corespunzătoare instrumente. Verificați uneltele pentru a vă asigura că piesele mobile sunt așezate corect și nu sunt slăbite. Verificați dacă componentele sculei nu sunt deteriorate. Dacă se constată defecte, acestea trebuie reparate înainte de a fi reutilizate unelte electrice.

Multe accidente sunt cauzate de întreținerea necorespunzătoare a sculelor. Utilizați sculele electrice și accesoriile în conformitate cu instrucțiunile de mai jos.

Utilizați uneltele în conformitate cu destinația lor și ținând seama de tipul de muncă și de condițiile de lucru. Utilizarea sculei pentru alte lucrări decât cele pentru care a fost proiectată poate crește riscul de apariție a unor situații periculoase.

Reparații

Reparați scula numai de către centrele de service autorizate care utilizează numai piese de schimb originale. Acest lucru va asigura siguranța corectă a sculei electrice.

Alte instrucțiuni de siguranță

Atunci când utilizați unealta, respectați întotdeauna instrucțiunile de siguranță din manualul de instrucțiuni, precum și alte instrucțiuni de siguranță. Nu expuneți unealta la precipitații atmosferice și umiditate. Verificați întotdeauna dacă tensiunea de rețea existentă corespunde cu tensiunea indicată pe plăcuța de identificare a sculei.

În timpul lucrului trebuie purtați ochelari de protecție, se recomandă mănuși și îmbrăcăminte de protecție.

Funcționarea unui pistol termic pentru combaterea buruienilor

AVERTISMENT! Înlocuirea echipamentului trebuie efectuată numai cu cablul de alimentare deconectat. Scoateți ștecherul cablului sculei din priza de alimentare! Și așteptați până când se răcește complet pentru a evita arsurile.

ATENȚIE! Nu direcționați niciodată fluxul de aer spre oameni sau animale, deoarece temperaturile aerului care ating 500°C pot provoca leziuni ireversibile ale țesuturilor.

1. Scoateți și glisați accesoriul dorit pe pistolul termic Weed Eater.
2. Folosiți comutatorul de pe mâner pentru a coborî scula prin deplasarea acesteia în sus.

Efectuați lucrările planificate și nu uitați că carcasa sculei se încălzește proporțional cu timpul de lucru, așa că merită să faceți o pauză după o zi lungă de lucru pentru a permite sculei să se răcească.

Când lucrarea este terminată, nu uitați că atașamentul și capacul vor fi fierbinți, nu așezați pistolul termic pentru distrugerea buruienilor pe o suprafață inflamabilă sau pe o suprafață care poate fi deformată de temperatură.

În cazul unei defecțiuni, așezați imediat aparatul pe o suprafață incombustibilă și deconectați-l de la sursa de alimentare!

În cazul în care se simte fum sau miros de plastic ars, pregătiți un dispozitiv de stingere a incendiului sub forma unui extingtor cu pulbere sau a unei păături de foc.

Nu încercați să o reparați singur, contactați distribuitorul pentru un aviz de service.

Întreținere și depozitare

Depozitați pistolul termic Weed Killer Heat Gun într-un loc ferit de accesul copiilor, la o temperatură constantă, dacă este posibil. Unealta poate fi curățată numai cu aer comprimat la o presiune de nu depășește 2 bari.

De fiecare dată după terminarea lucrului, așteptați până când unealta se răcește complet înainte de a începe întreținerea și depozitarea. În cazul unei aprinderi, echipamentul electric trebuie stins numai cu un stingător cu pulbere care nu va provoca un scurtcircuit suplimentar care poate cauza șocuri electrice.

Specificații: Model:

Model: M02100

Alimentare: 230 V

Putere: 2000 W

Debit: 500 l

Temperatura:

600°C

Greutate brută: 1,75 kg

CONDIȚII DE GARANȚIE

În conformitate cu Legea nr. 136/2002 Coll., produsul achiziționat de dumneavoastră este garantat pentru o perioadă de 24 de luni de la data vânzării. În cazul achiziționării de bunuri utilizate în scopuri comerciale sau

activitatea comercială, perioada de garanție este de 12 luni. Garanția este oferită numai dacă produsele sunt utilizate în conformitate cu instrucțiunile de utilizare și cu metoda de utilizare.

Sunt excluse din garanție toate piesele supuse uzurii naturale, supraîncărcării, utilizării produsului în alte scopuri decât cele pentru care a fost conceput și defectele cauzate de transport sau de o manipulare necorespunzătoare (neprofesională). Considerăm că o manipulare necorespunzătoare este un exemplu în care nu au fost respectate instrucțiunile de utilizare și reglementările general obligatorii pentru manipularea produsului. În mod similar, este evaluată și o încercare de reparație neprofesionistă dincolo de întreținerea recomandată.

Garanția se aplică exclusiv defectelor cauzate de defecte ale materialelor, ale tehnologiei de fabricație, de asamblare sau de prelucrare.

Dreptul de a invoca garanția se stinge:

- 1) produsul nu a fost utilizat în conformitate cu instrucțiunile de utilizare
- 2) nu s-a efectuat nicio intervenție în construcția mașinii fără acordul prealabil scris al KAXL s.r.o.
- 3) produsul a fost utilizat în alte condiții sau în alte scopuri decât pentru care este destinat
- 4) o parte a produsului a fost înlocuită cu o piesă care nu este originală
- 5) deteriorarea produsului sau uzura excesivă este cauzată de o întreținere necorespunzătoare
- 6) deteriorări cauzate de influențe mecanice, termice sau chimice externe
- 7) defectele au fost cauzate de depozitarea sau manipularea necorespunzătoare a produsului
- 8) produsul a fost utilizat (pentru tipul de produs) într-un mediu agresiv, de exemplu, praf, umiditate
- 9) produsul a fost utilizat peste sarcina admisă

Garanția nu acoperă elementele care se așteaptă să se uzeze din cauza funcționării lor normale (de exemplu, uzura carbonaților, a bujiilor etc.).

Utilizați numai accesoriile recomandate și piesele de schimb originale pentru a utiliza produsele.

Reclamațiile trebuie făcute imediat după descoperirea defectului la dealerul care v-a vândut produsul și trebuie să vă interesați de opțiunile de reparare la un reparator autorizat. În cazul în care defectul pe care îl reclamați nu este acoperit de garanție, vi se va factura munca și costurile asociate cu inspecția și cu asamblarea și dezasamblarea componente.

Atunci când faceți reclamații, prezentați un card de garanție completat corespunzător sau o altă dovadă de achiziție care să conțină data vânzării.

Predați produsul pentru reparații în stare curată, curățat corespunzător, fără praf sau murdărie. Trimiteți accesoriile originale împreună cu produsul pentru un diagnostic precis al defecțiunii.

La expedierea prin serviciul de transport, turnați combustibilul și uleiul neconsumat din produs. Ambalați produsul în mod corespunzător, de preferință în ambalajul original, pentru a nu-l deteriora. Deteriorările cauzate de un ambalaj necorespunzător nu pot fi acceptate ca defect de garanție!

Folosiți în motoare numai carburanți și uleiuri cu clasificarea corespunzătoare sau carburanți și uleiuri recomandate de dealerul de marcă. Deteriorările cauzate de utilizarea unor carburanți și uleiuri necorespunzătoare nu vor fi acoperite de garanție.

